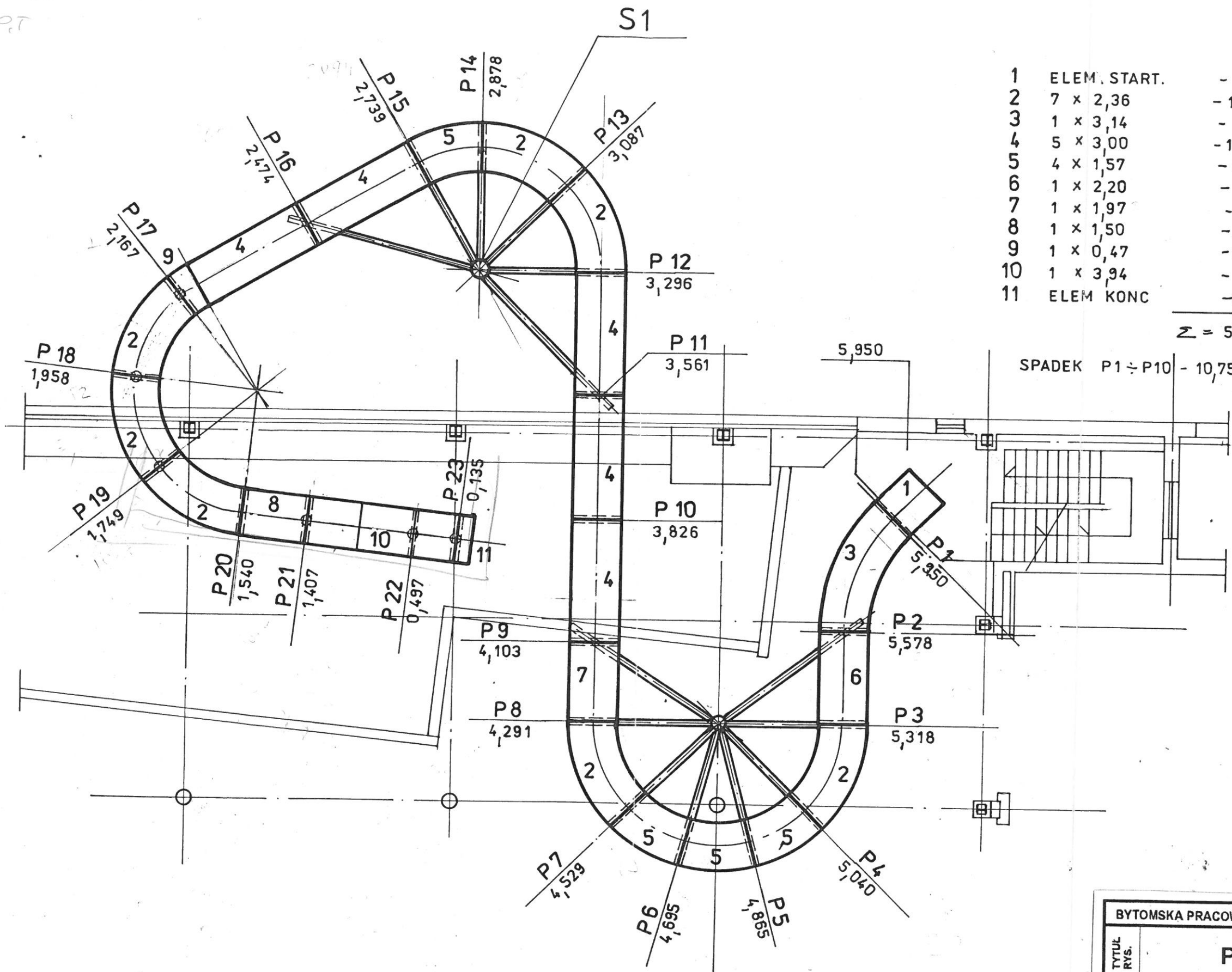


207
9
10

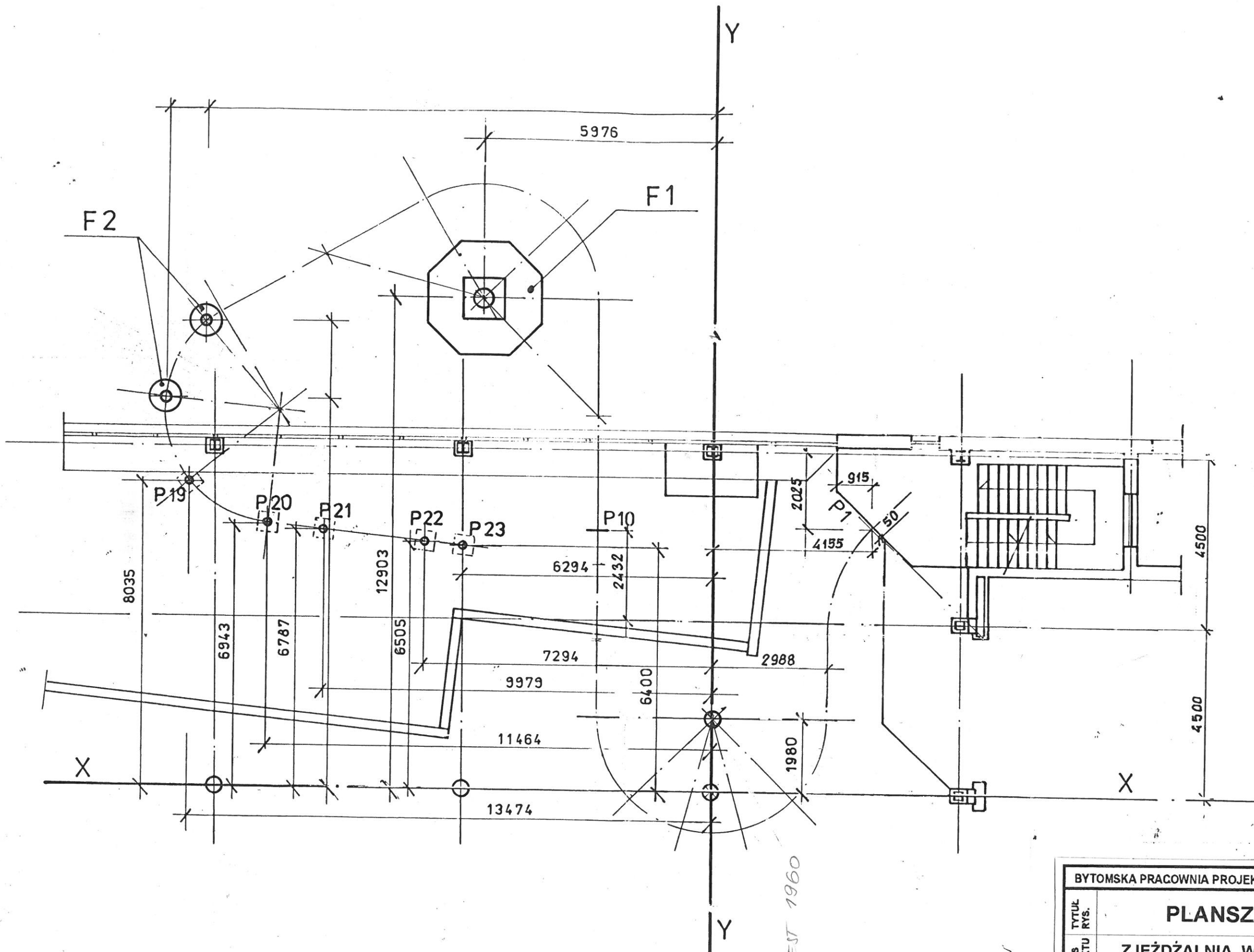


1	ELEM. START.	- 1,10	
2	7 x 2,36	- 16,52	
3	1 x 3,14	- 3,14	
4	5 x 3,00	- 15,00	
5	4 x 1,57	- 6,28	R-30, α 30°
6	1 x 2,20	- 2,20	
7	1 x 1,97	- 1,97	
8	1 x 1,50	- 1,50	
9	1 x 0,47	- 0,47	R-30, α 9°
10	1 x 3,94	- 3,94	(JUMP)
11	ELEM. KONC	- 0,35	

$\Sigma = 52,47$ m

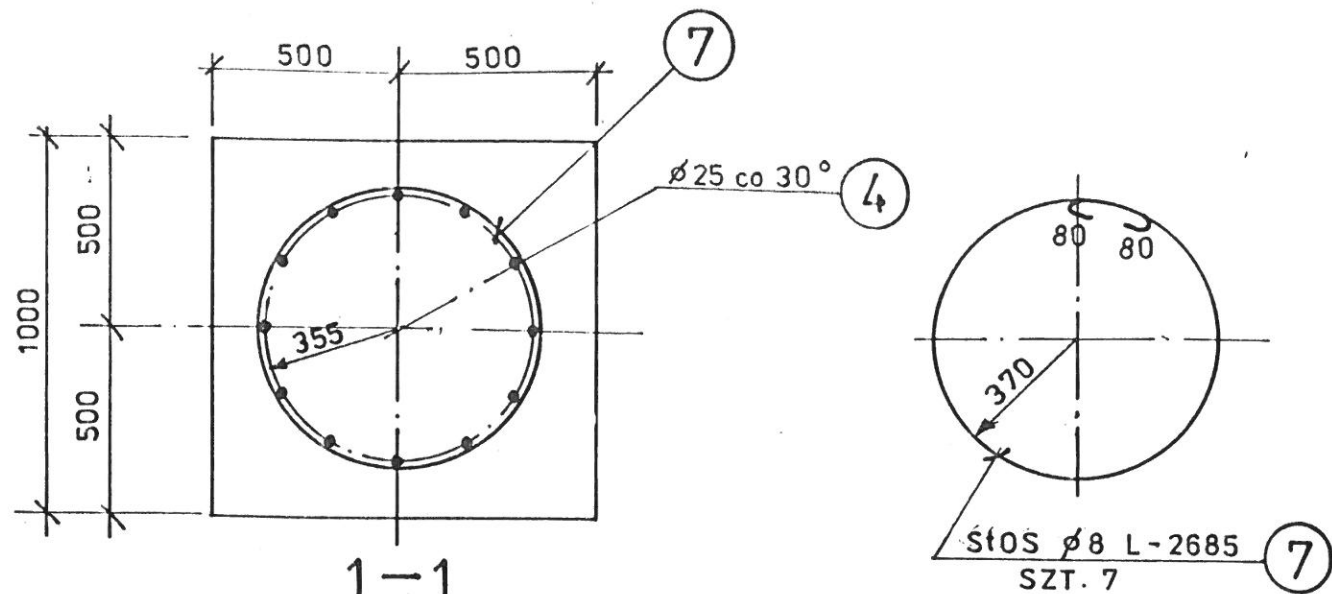
SPADEK P1 ÷ P10 - 10,75%, P10 ÷ P 23 - 8,8%

BYTOMSKA PRACOWNIA PROJEKTOWA "BUDOPROJEKT" SPÓŁKA Z O.O.				
TYTUŁ RYS.	PLAN ZJEŹDŹALNI			
ADRES OBIEKTU	ZJEŹDŹALNIA WODNA KRYTA PŁYWALNIA W ROPCZYCACH			
	IMIĘ I NAZWISKO	NR UPR.	DATA	PODPIS
PROJEKTOWAŁ	MGR INŻ. J. SZCZEPANIAK	59/83	06.99	<i>[Signature]</i>
OPRACOWAŁ	A. SZWEJ		06.99	
NR UMOWY	BRANŻA BUDOWLANA	SKALA	NR RYS.	
		1 : 100	1	

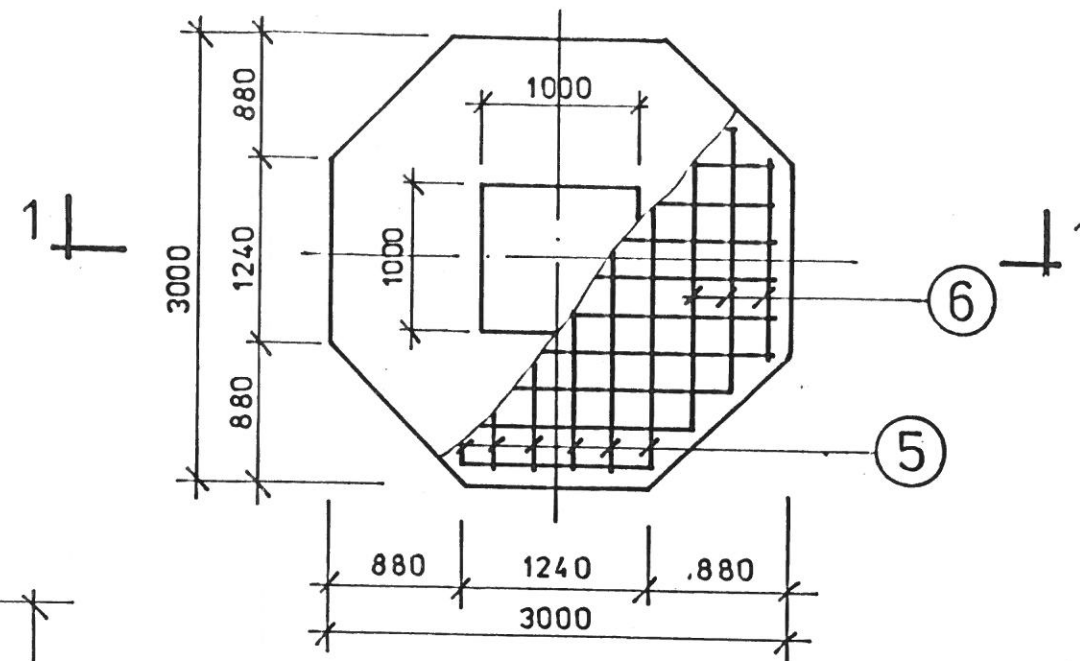


BYTOMSKA PRACOWNIA PROJEKTOWA "BUDOPROJEKT" SPÓŁKA Z O.O.				
TYTUŁ RYS.	PLANSZA WYMIAROWA			
	ZJEŹDŹALNIA WODNA KRYTA PŁYVALNIA W ROPCZYCACH			
ADRES OBIEKTU	IMIĘ I NAZWISKO	NR UPR.	DATA	PODPIS
	PROJEKTOWAŁ MGR INŻ. J. SZCZEPANIAK	59/83	06.99	<i>[Signature]</i>
	OPRACOWAŁ A. SZWEJ		06.99	
NR UMOWY	BRANŻA BUDOWLANA	SKALA 1 : 100	NR RYS. 2	

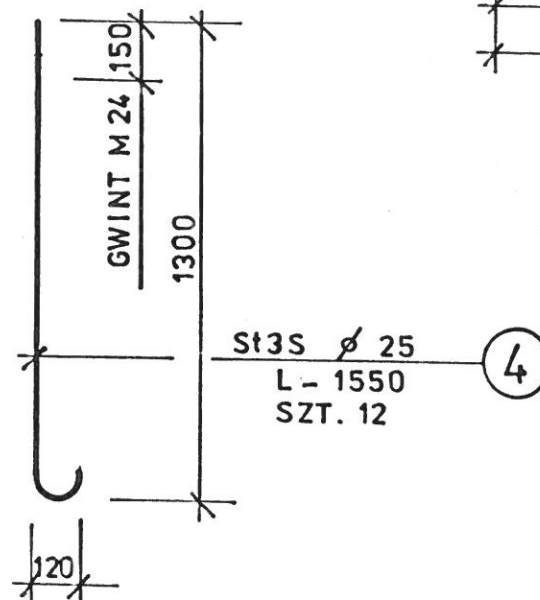
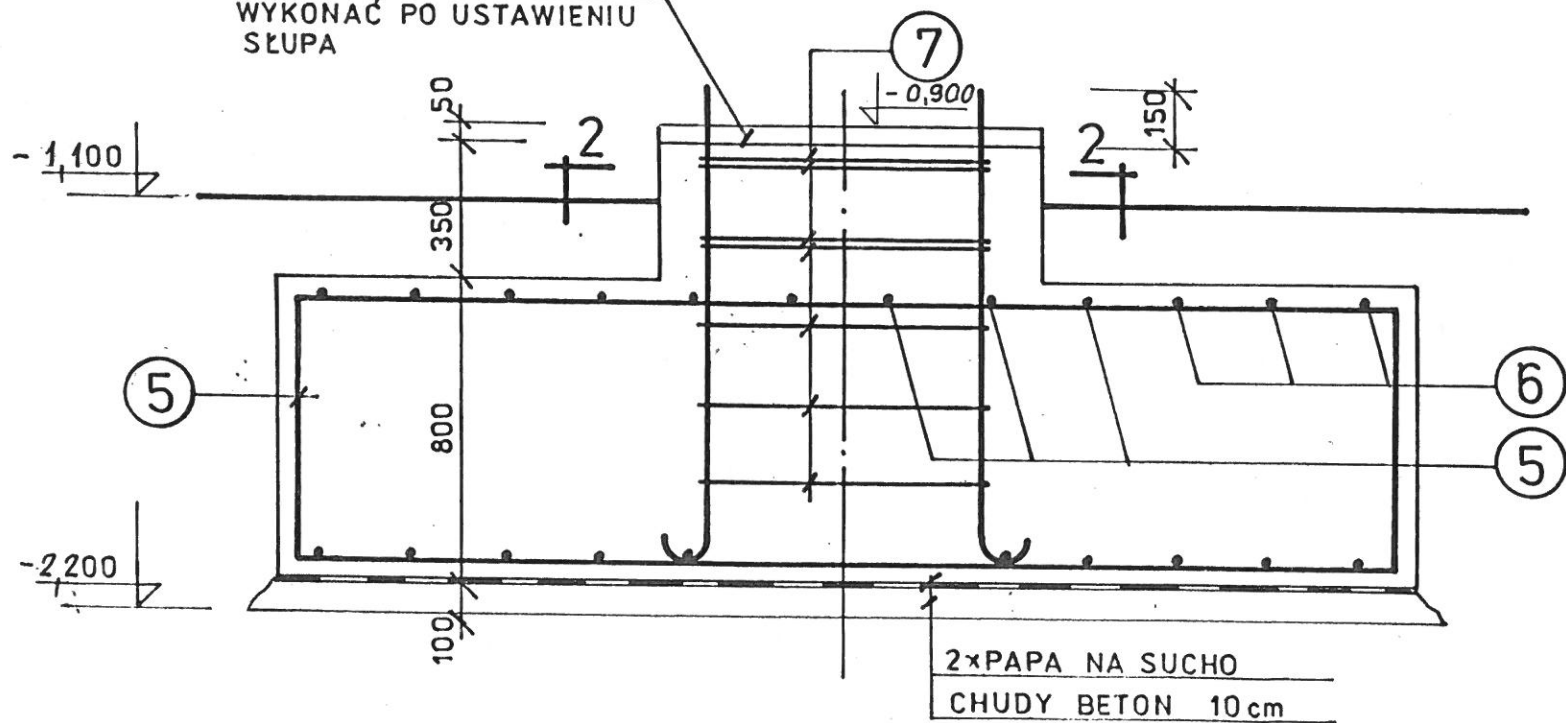
2-2
1:20



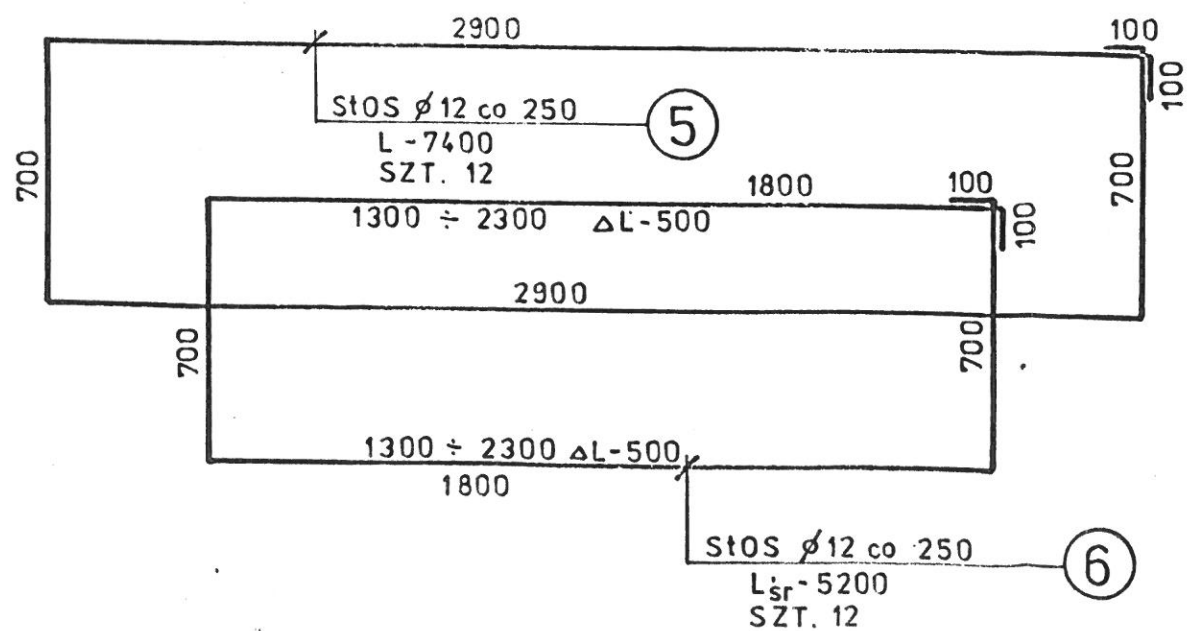
F1 SZT.1
1:50



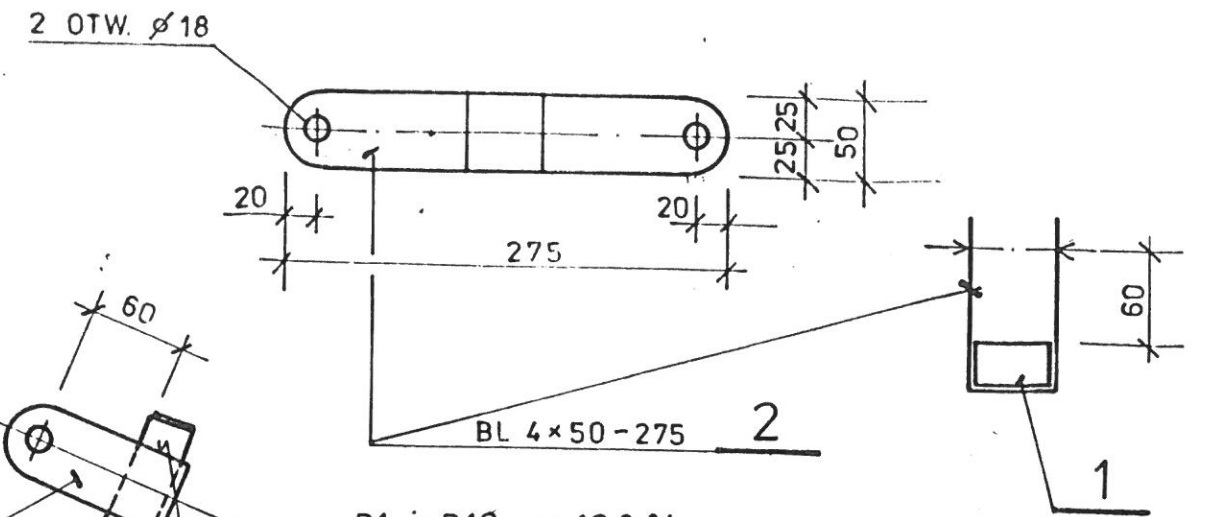
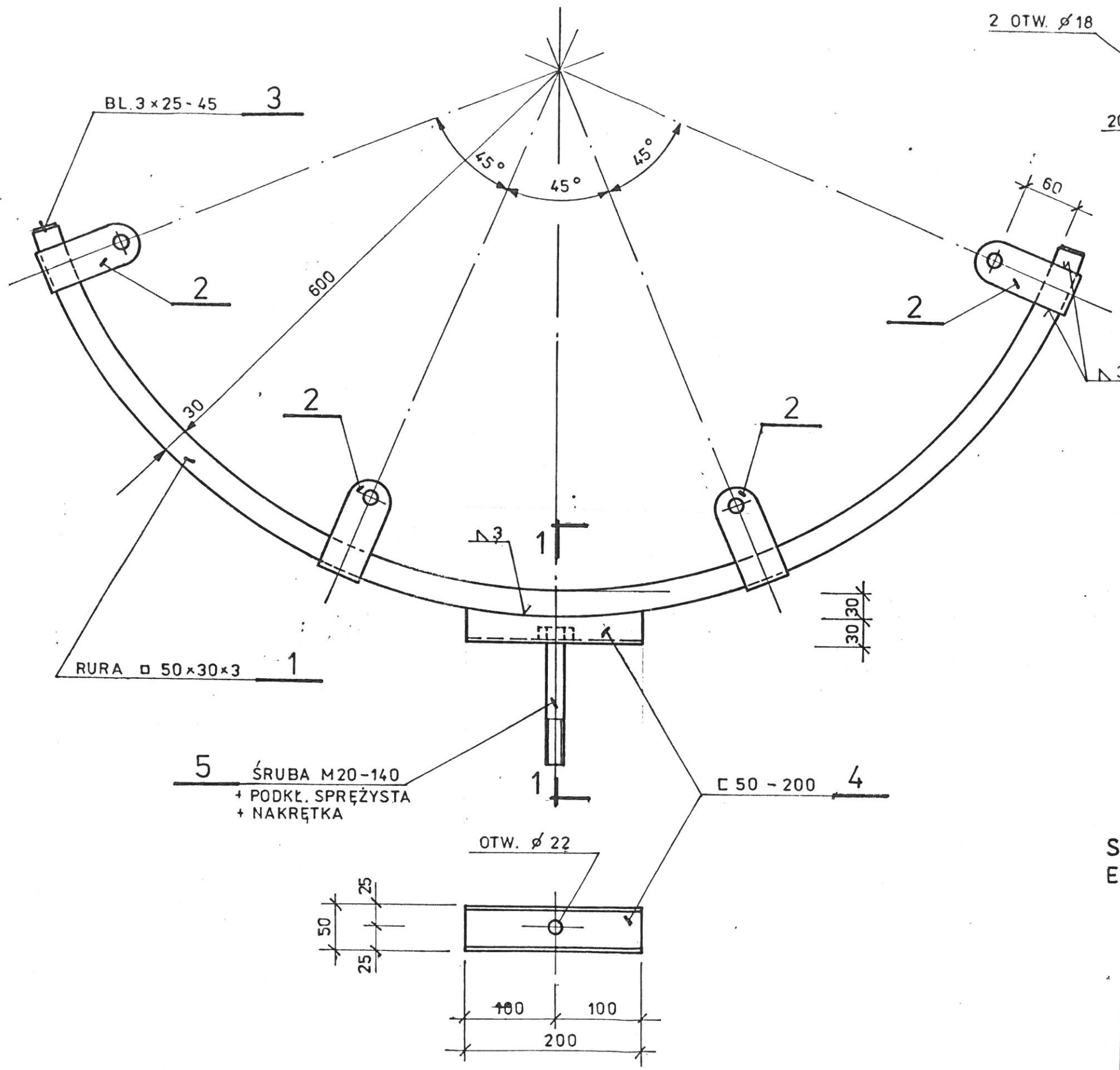
PODLEWKA CEMENTOWA 5cm
WYKONAĆ PO USTAWIENIU
SŁUPA



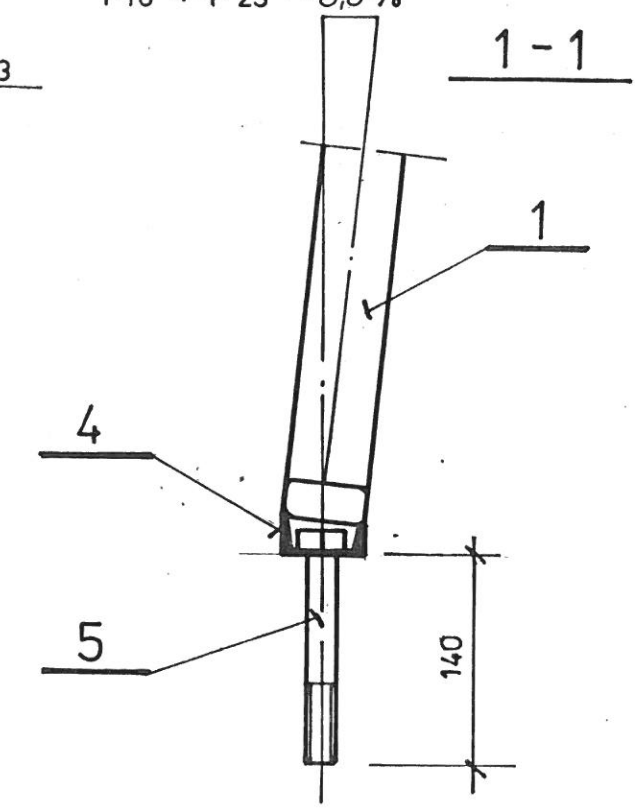
BETON B 15
STAL StOS St3S
6,40 m³



BYTOMSKA PRACOWNIA PROJEKTOWA "BUDOPROJEKT" SPÓŁKA Z O.O.				
TYTUL RYS.	FUNDAMENT F1			
ADRES OBIEKTU	ZJEŹDŹALNIA WODNA KRYTA PŁYWALNIA W ROPCZYCACH			
PROJEKTOWAŁ	IMIĘ I NAZWISKO	NR UPR.	DATA	PODPIS
OPRACOWAŁ	MGR INŻ. J. SZCZEPANIAK	59/83	06.99	<i>[Signature]</i>
NR UMOWY	BRANŻA BUDOWLANA	SKALA	NR RYS.	
		1:20	3	

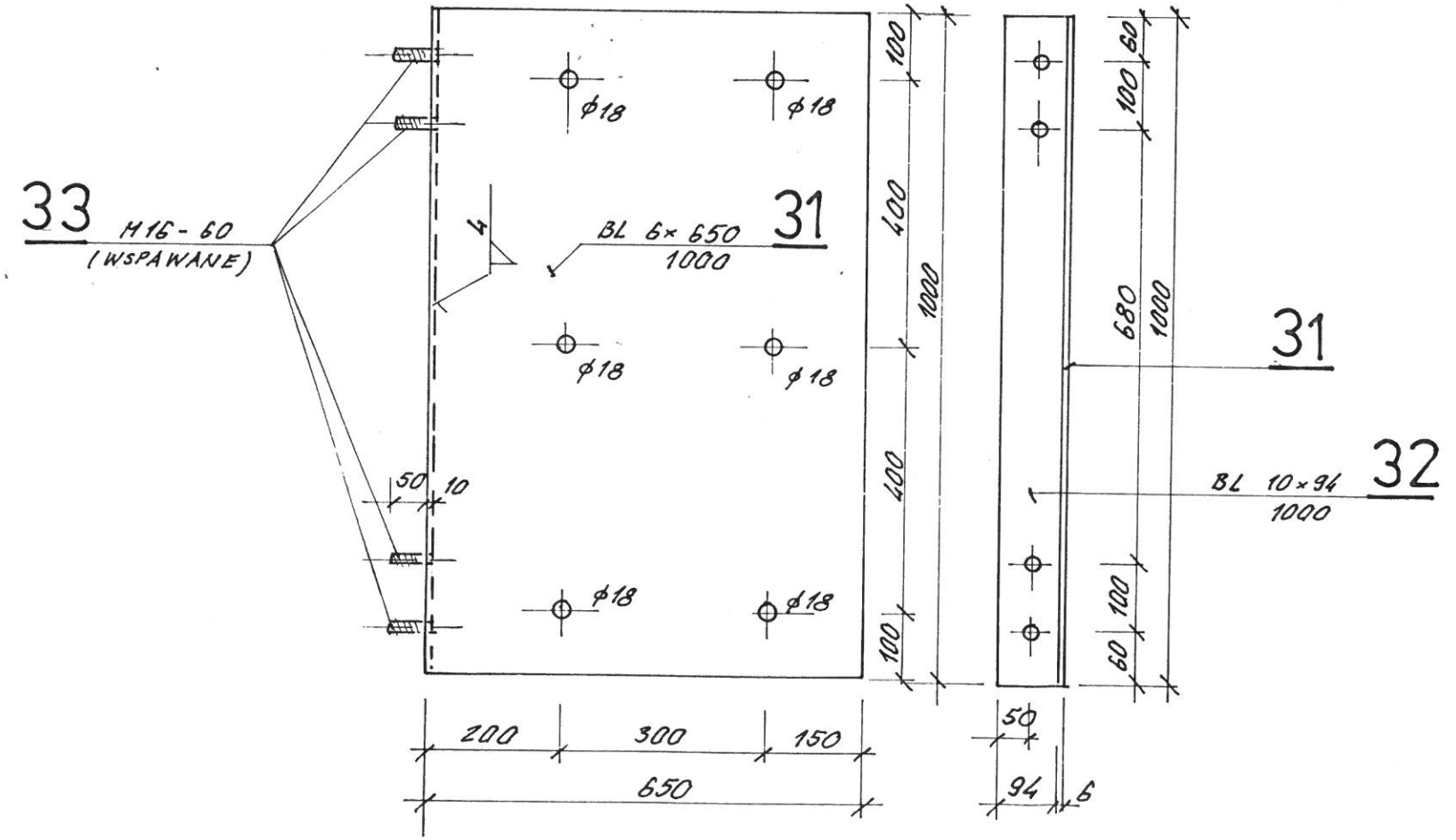
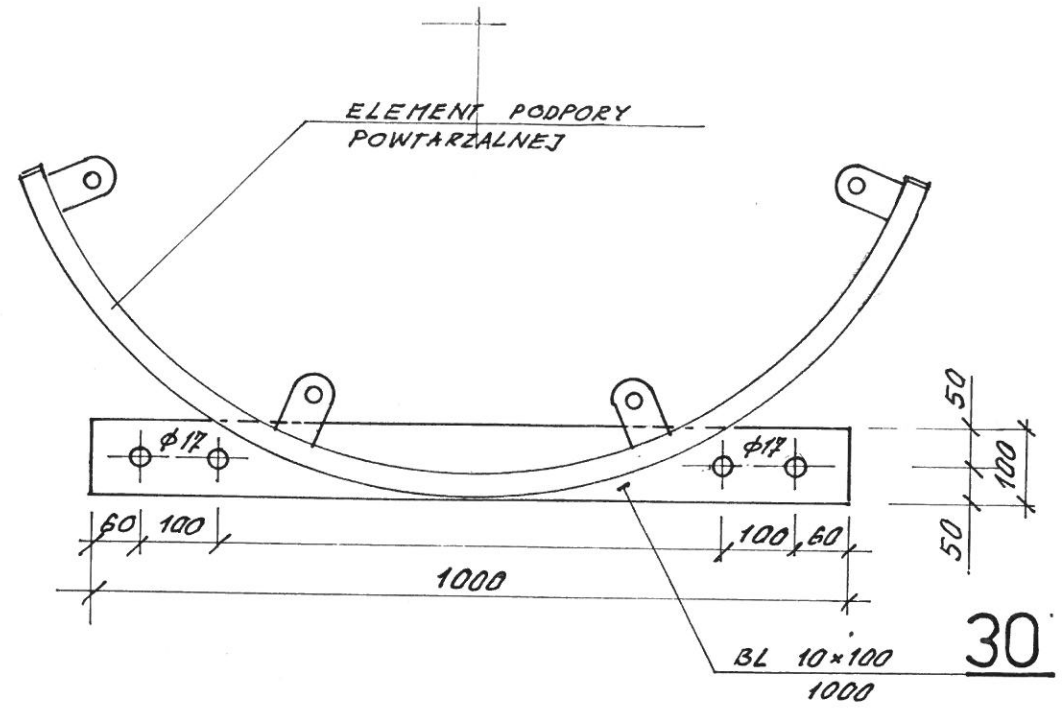
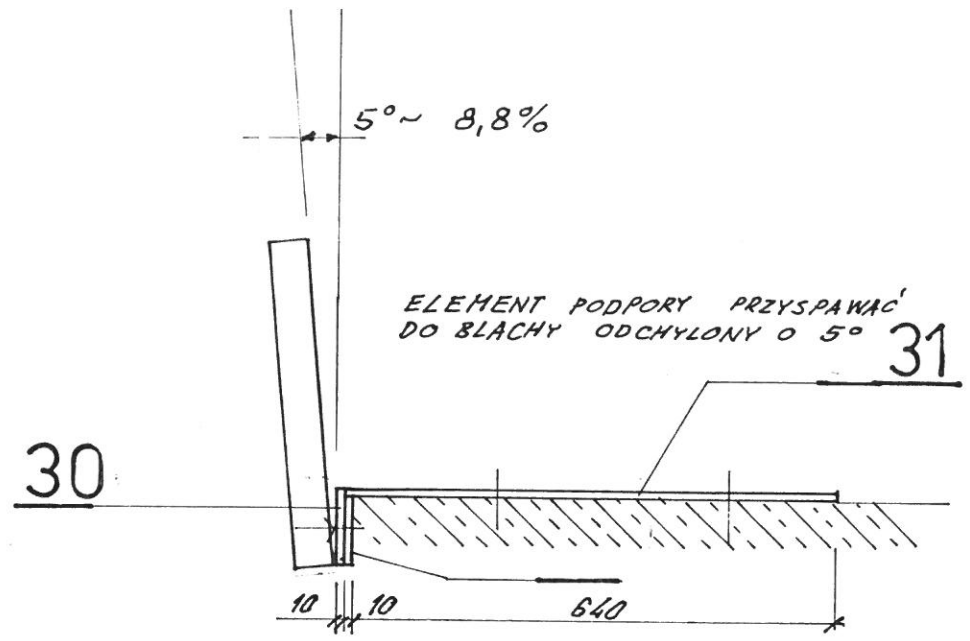


P1 ÷ P10 — 10,8 %
P10 ÷ P23 — 8,8 %



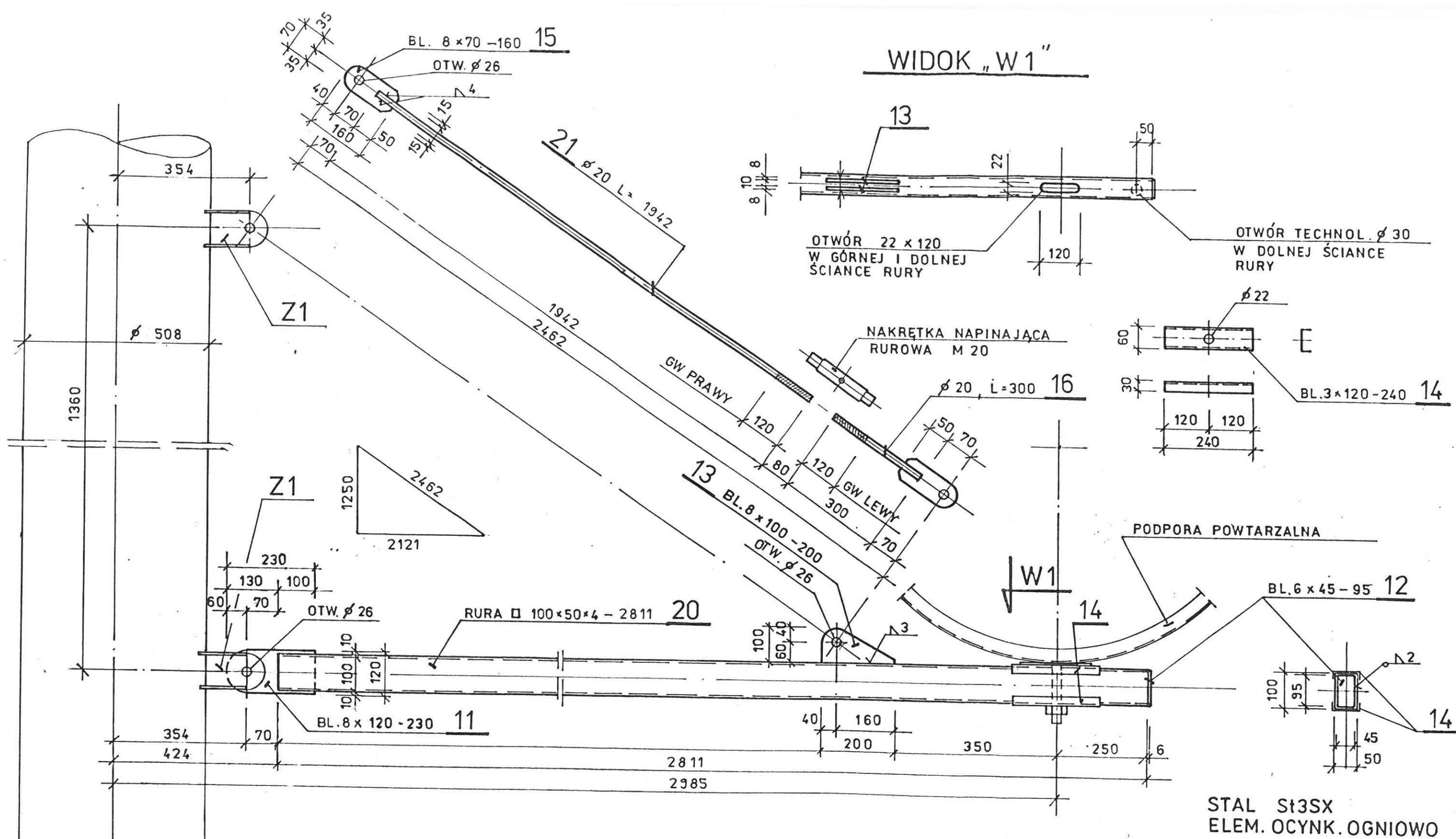
STAL St3SX
ELEMENT OCYNKOWANY OGNIOWO

BYTOMSKA PRACOWNIA PROJEKTOWA "BUDOPROJEKT" SPÓŁKA Z O.O.				
TYTUŁ RYS.	PODPORA POWTARZALNA 1			
ADRES OBIEKTU	ZJEŹDŹALNIA WODNA KRYTA PŁYWALNIA W ROPCZYCACH			
	IMIĘ I NAZWISKO	NR UPR.	DATA	PODPIS
PROJEKTOWAŁ	MGR INŻ. J. SZCZEPANIAK	59/83	06.99	<i>[Signature]</i>
OPRACOWAŁ	A. SZWEJ		06.99	
NR UMOWY	BRANŻA BUDOWLANA	SKALA 1 : 5	NR RYS. 5	



STAL St3S
ELEMENT OCYNKOWANY OGNIOWO

BYTOMSKA PRACOWNIA PROJEKTOWA "BUDOPROJEKT" SPÓŁKA Z O.O.				
TYTUL RYS.	PODPORA P1			
ADRES OBIEKTU	ZJEŹDŹALNIA WODNA KRYTA PŁYWALNIA W ROPCZYCACH			
	IMIĘ I NAZWISKO	NR UPR.	DATA	PODPIS
PROJEKTOWAŁ	MGR INŻ. J. SZCZEPANIAK	59/83	06. 99	<i>[Signature]</i>
OPRACOWAŁ	A. SZWEJ		06. 99	<i>[Signature]</i>
NR UMOWY	BRANŻA BUDOWLANA	SKALA 1 : 10	NR RYS. 7	



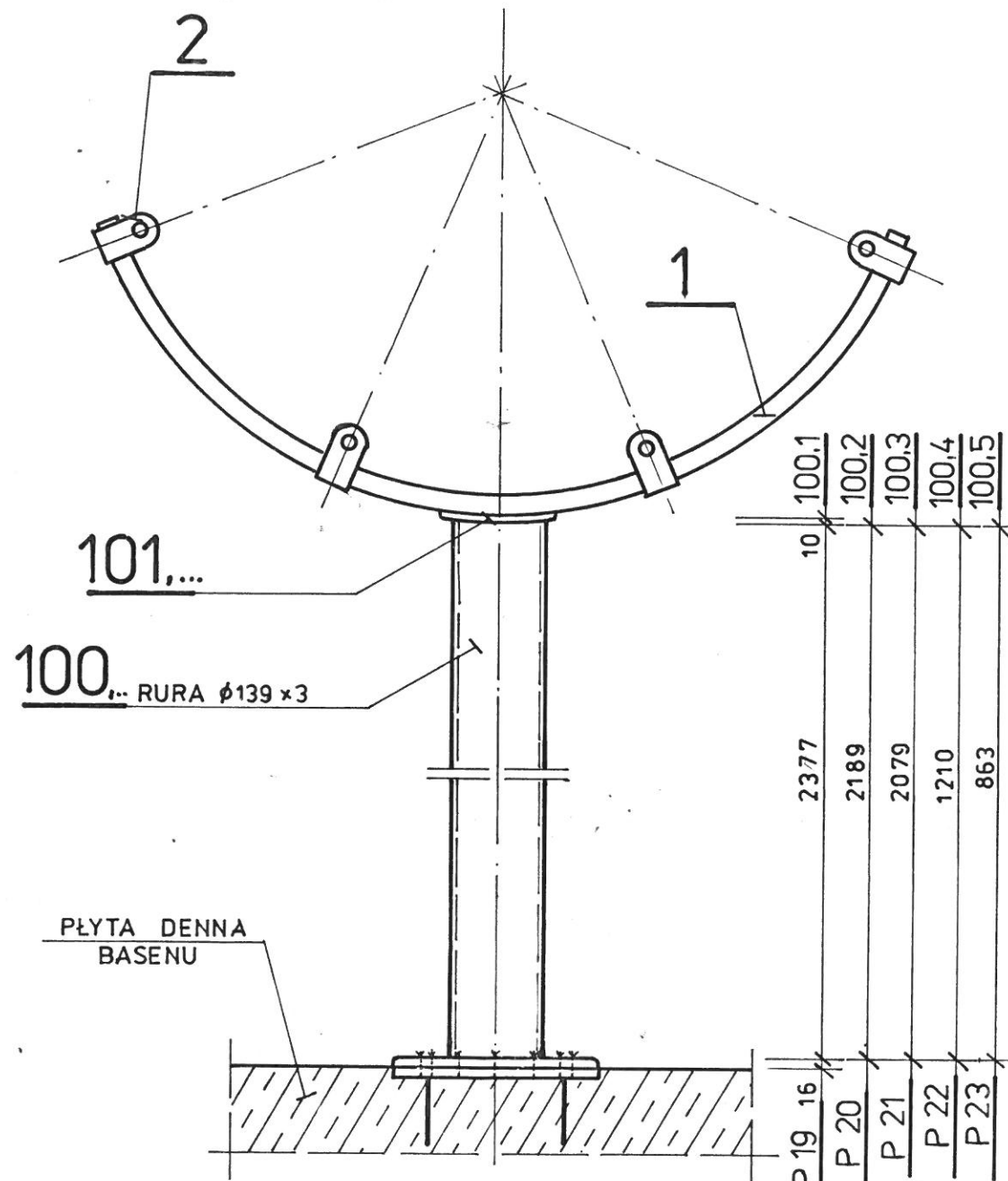
WIDOK „W1”

STAL St3SX
ELEM. OCYNK. OGNIOWO

BYTOMSKA PRACOWNIA PROJEKTOWA "BUDOPROJEKT" SPÓŁKA Z O.O.				
TYTUŁ RYS.		PODPORY P12 -- P16		
ADRES OBIEKTU		ZJEŹDŹALNIA WODNA KRYTA PŁYWAŁNIA W ROPCZYCACH		
	IMIĘ I NAZWISKO	NR UPR.	DATA	PODPIS
PROJEKTOWAŁ	MGR INŻ. J. SZCZEPANIAK	59/83	06. 99	<i>[Signature]</i>
OPRACOWAŁ	A. SZWEJ		06. 99	
NR UMOWY	BRANŻA BUDOWLANA	SKALA	NR RYS.	
		1 : 10	11	

DLA PODPÓR
P19 P20 P21 P23

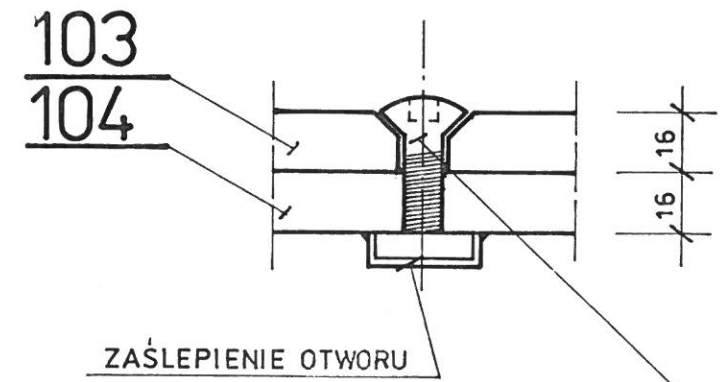
DLA PODPORY
P22



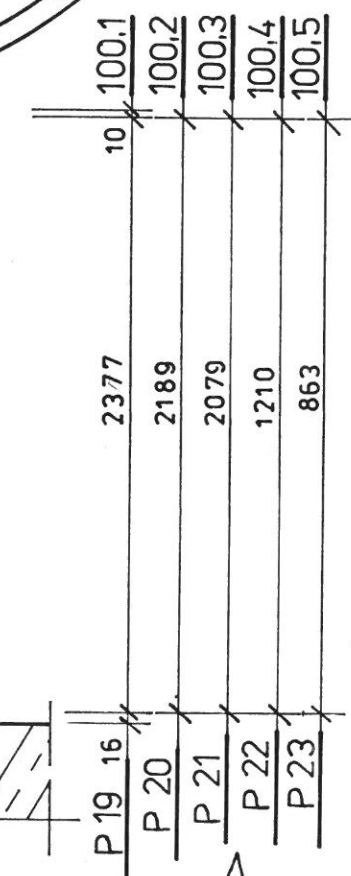
100... RURA $\phi 139 \times 3$

PŁYTA DENNA
BASENU

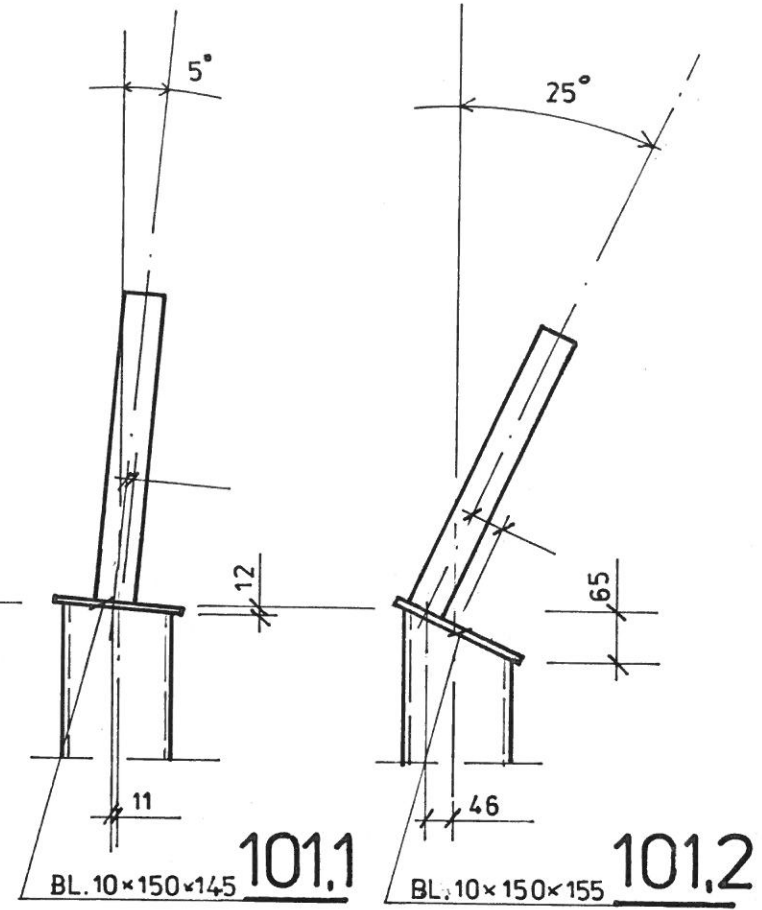
A 1:2



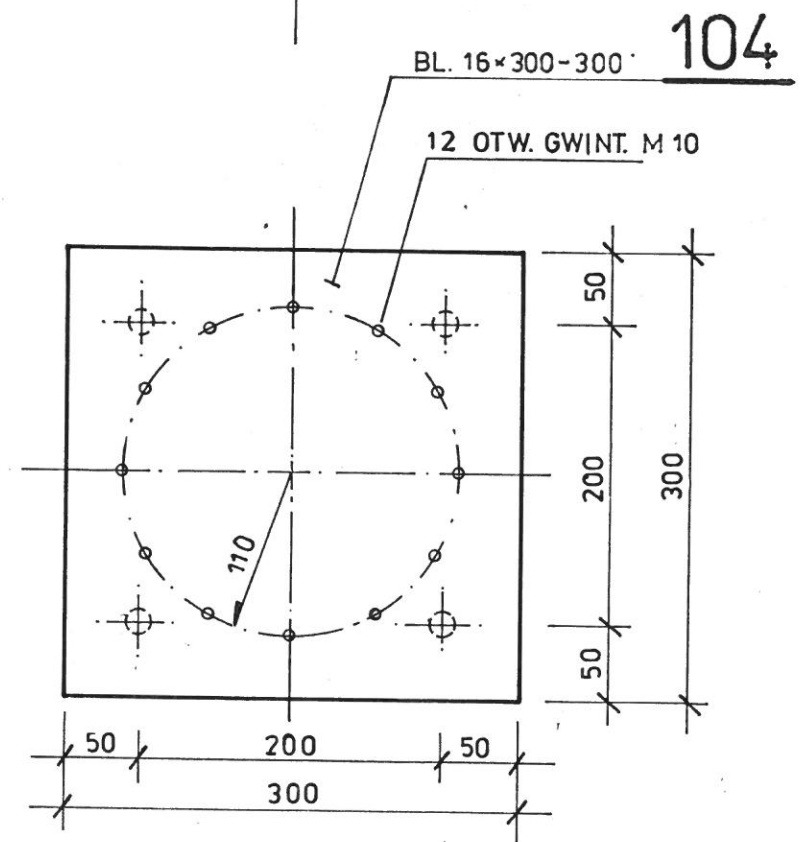
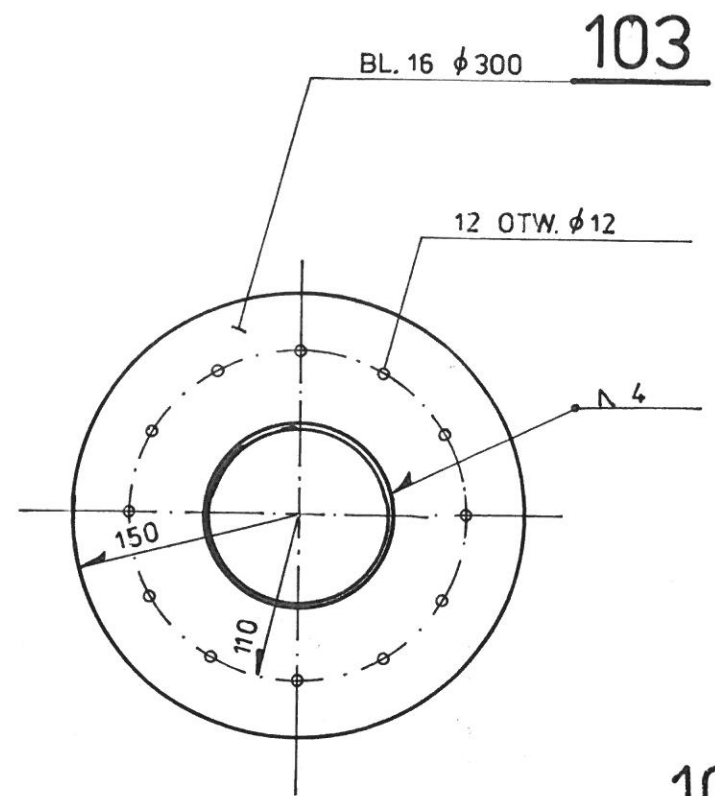
ŚRUBA M10 IMBUSOWA
Z ŁBEM KULISTYM



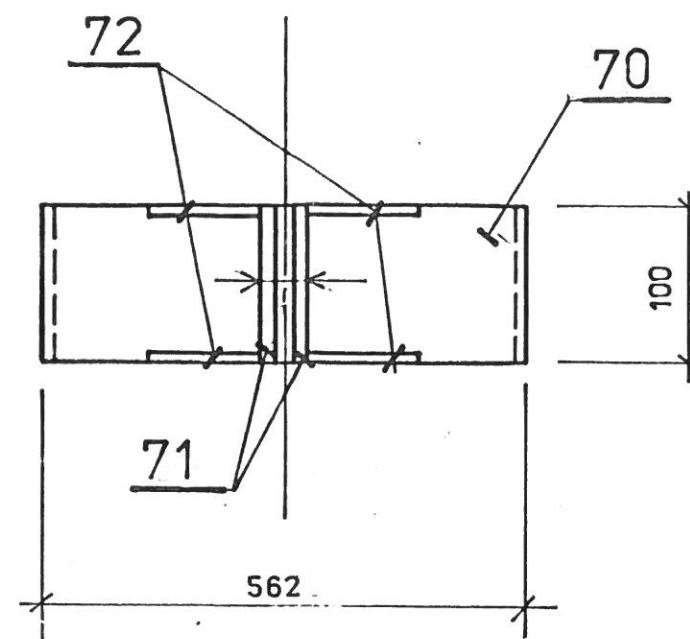
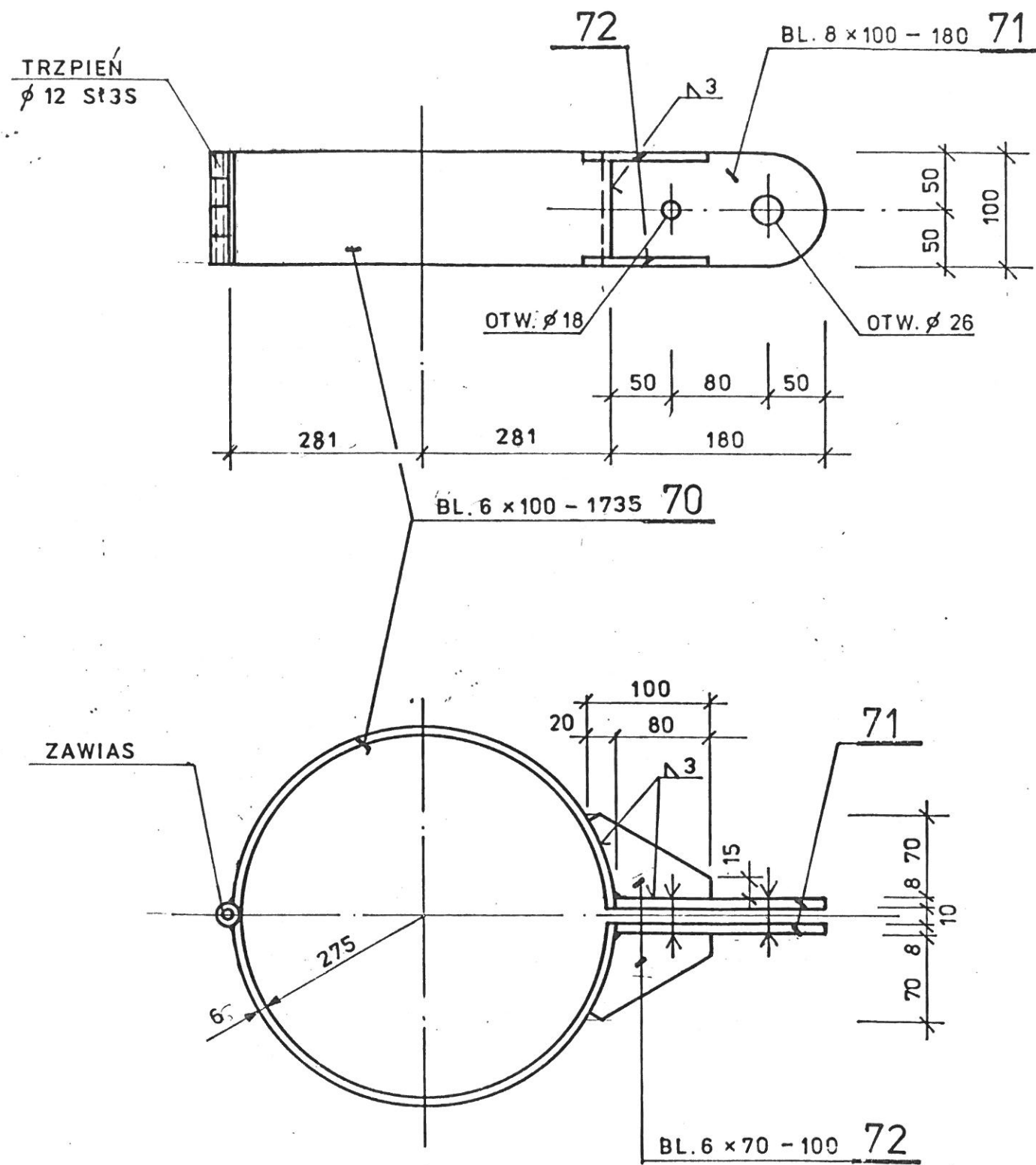
102 AII $\phi 16$ ŻEBR.
L=100



STAL 0H18N9



BYTOMSKA PRACOWNIA PROJEKTOWA "BUDOPROJEKT" SPÓŁKA Z O.O.				
PODPORY P19 -- P23				
ZJEŹDŹALNIA WODNA KRYTA PŁYWALNIA W ROPCZYCACH				
TYTUL RYS.	IMIĘ I NAZWISKO	NR UPR.	DATA	PODPIS
ADRES OBIEKTU	MGR INŻ. J. SZCZEPANIAK	59/83	06. 99	
	A. SZWEJ		06. 99	
PROJEKTOWAŁ	BRANŻA BUDOWLANA	SKALA	NR RYS.	
OPRACOWAŁ		1 : 10	14	
NR UMOWY				



Stal St3SX
 Elem. ocynkowany
 ogniowo

BYTOMSKA PRACOWNIA PROJEKTOWA "BUDOPROJEKT" SPÓŁKA Z O.O.				
TYTUL RYS.	OBEJMA ϕ 550			
ADRES OBIEKTU	ZJEŹDŹALNIA WODNA KRYTA PŁYWALNIA W ROPCZYCACH			
	IMIĘ I NAZWISKO	NR UPR.	DATA	PODPIS
PROJEKTOWAŁ	MGR INŻ. J. SZCZEPANIAK	59/83	06. 99	
OPRACOWAŁ	A. SZWEJ		06. 99	
NR UMOWY	BRANŻA BUDOWLANA	SKALA	NR RYS.	
		1 : 5	17	